






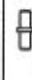





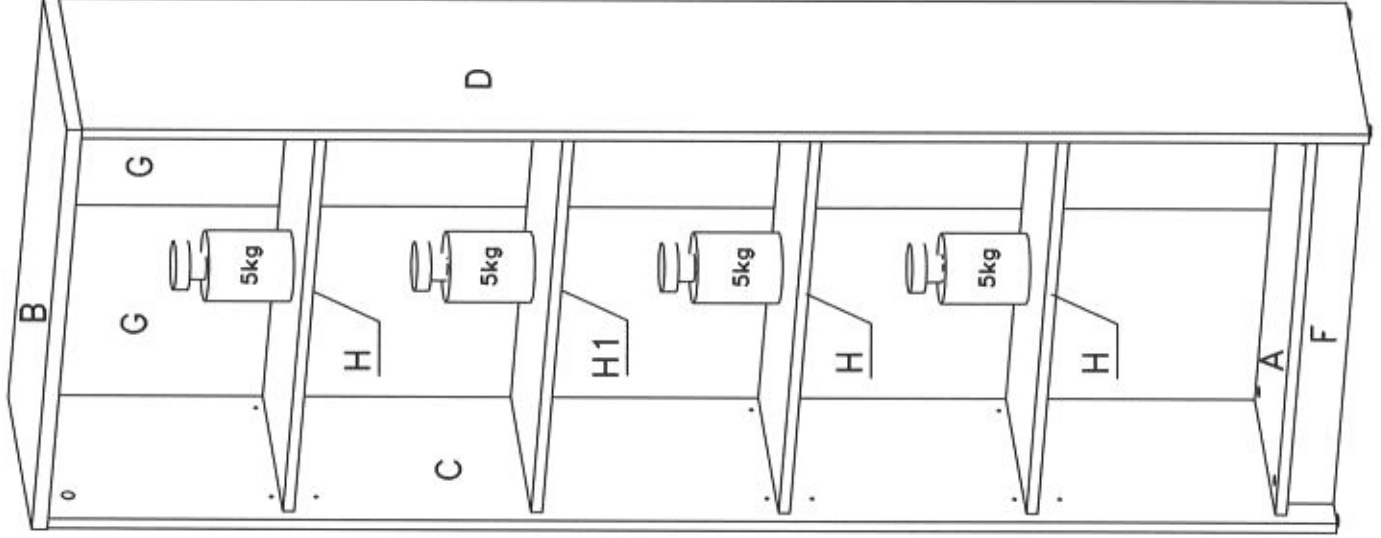


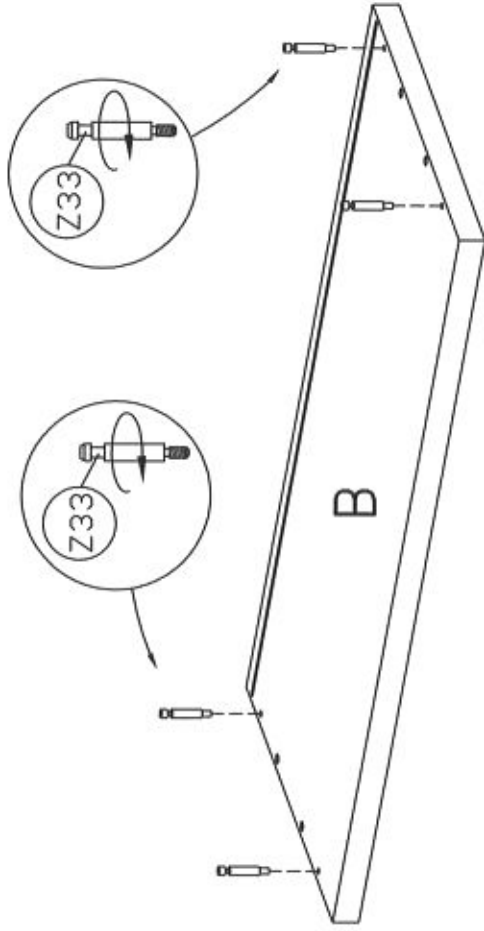
A	1x	647x291
B	1x	680x335
C	1x	1829,5x331
D	1x	1829,5x331
G	2x	1765x331,5
H	3x	647x291
H1	1x	647x291
F	1x	647x70

Z1	16x	
Z2	1x	
Z16	4x	
Z29	12x	
Z30	12x	
Z33	12x	
Z75	2x	
Z78	12x	
Z81	2x	
Z90	4x	
Z140	2x	
Z156	24x	
Z178	12x	



AF050

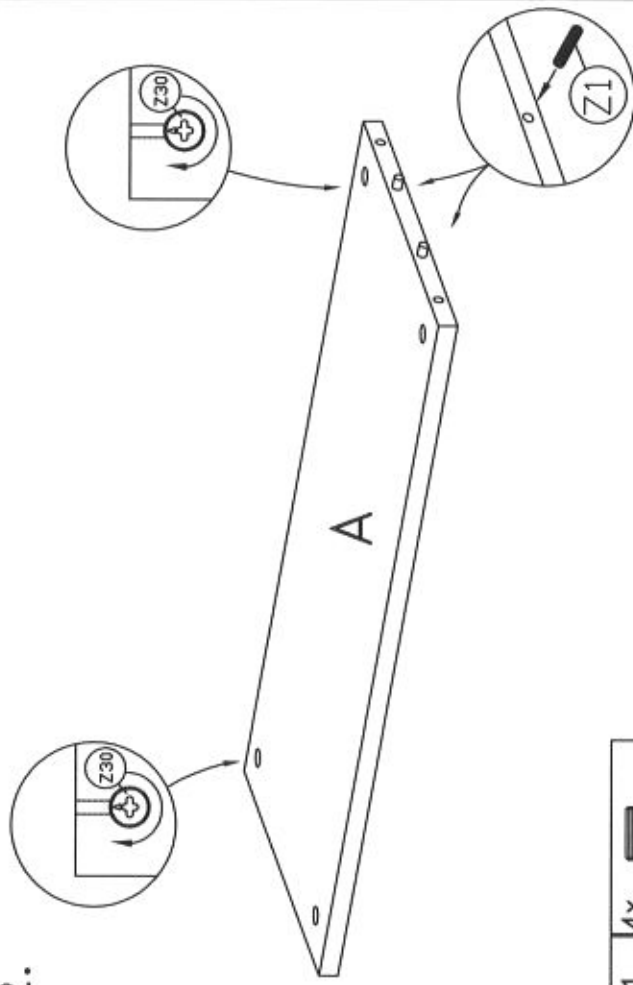
1.



Z33 4x 0

B 1x 680x335

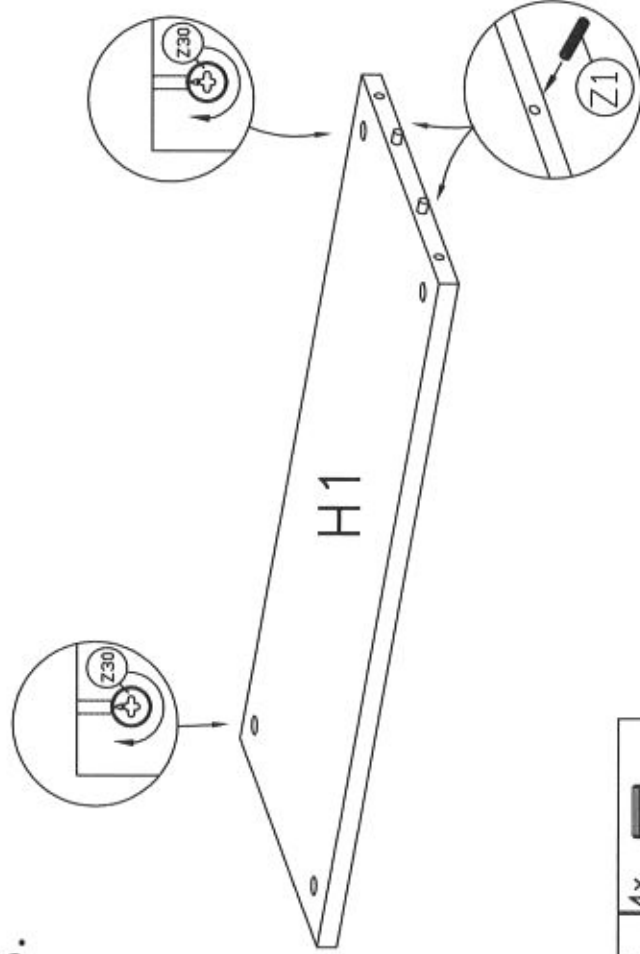
2.



Z1 4x
Z30 4x

A 1x 647x291

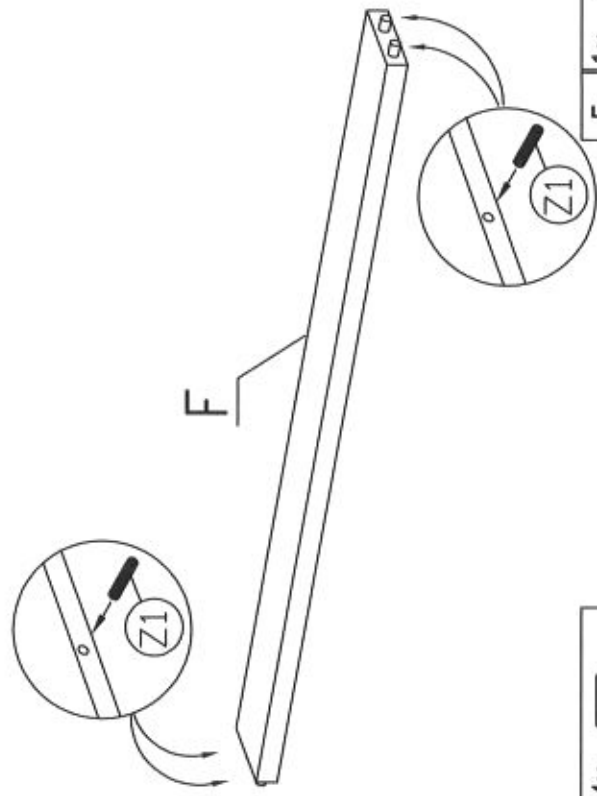
3.



Z1 4x
Z30 4x

H1 1x 647x291

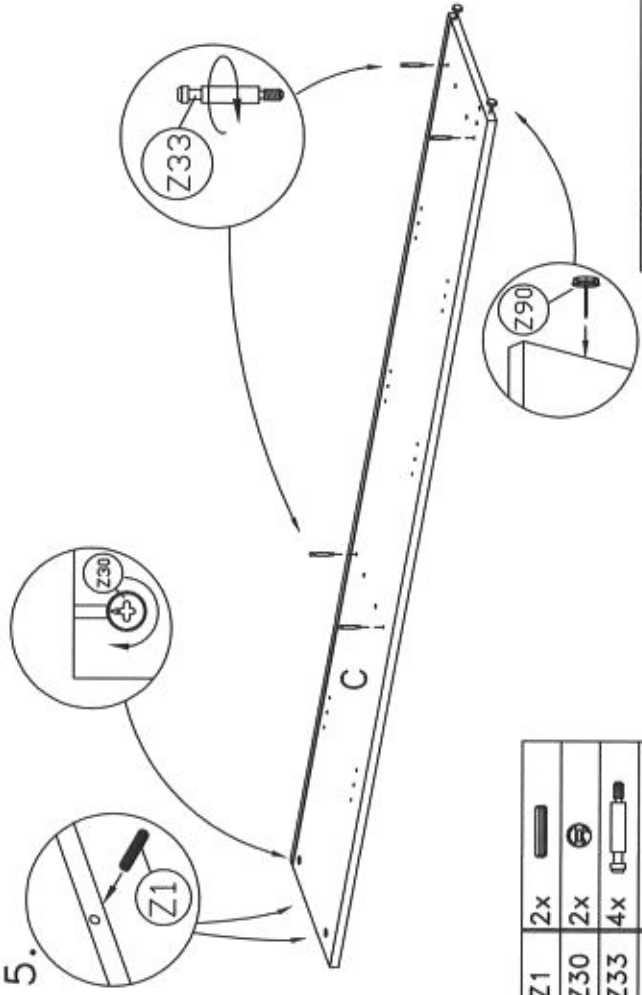
4.



Z1 4x

F 1x 647x70

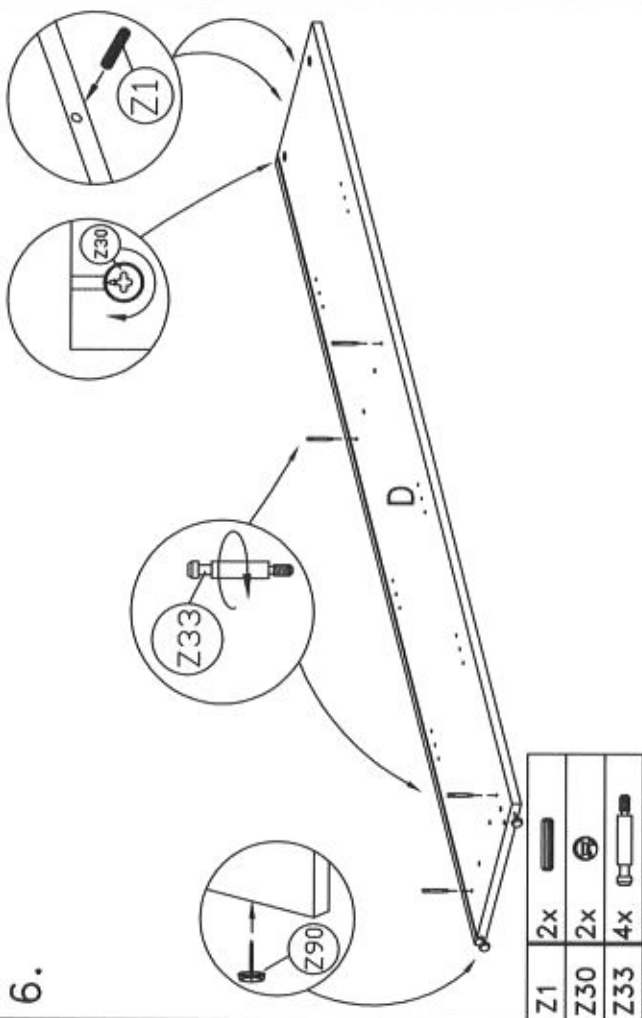
5.



Z1	2x	
Z30	2x	
Z33	4x	
Z90	2x	

C 1x 1829,5x331

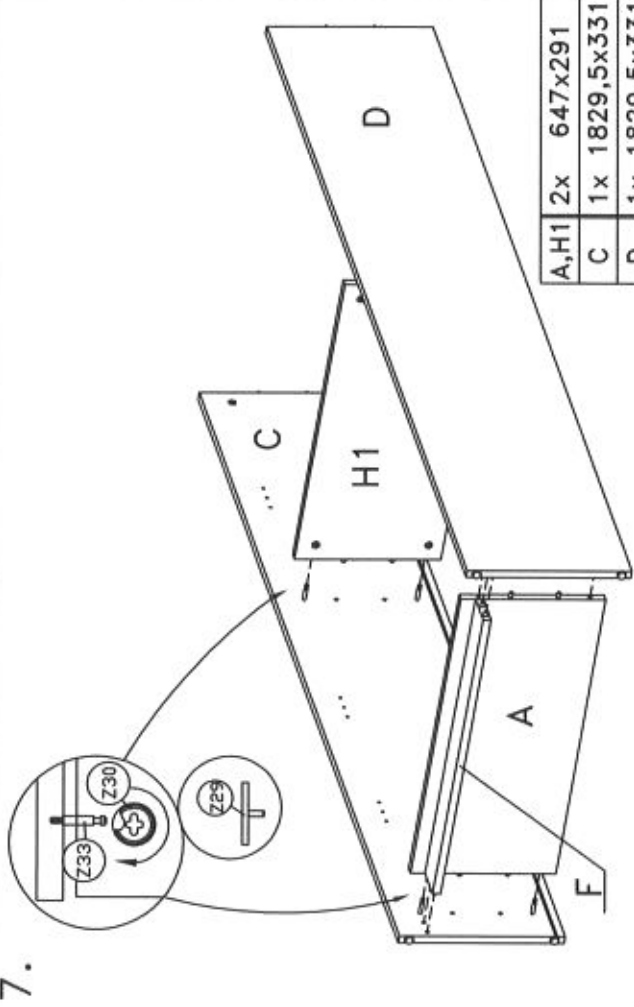
6.



Z1	2x	
Z30	2x	
Z33	4x	
Z90	2x	

D 1x 1829,5x331

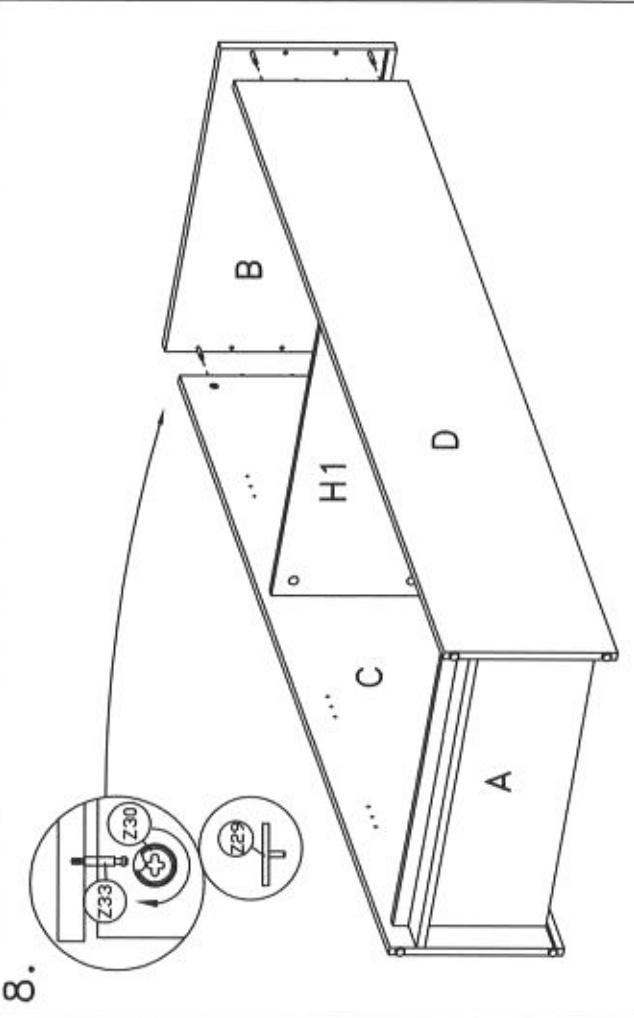
7.



A,H1	2x	647x291
C	1x	1829,5x331
D	1x	1829,5x331
F	1x	647x70

Z29 8x

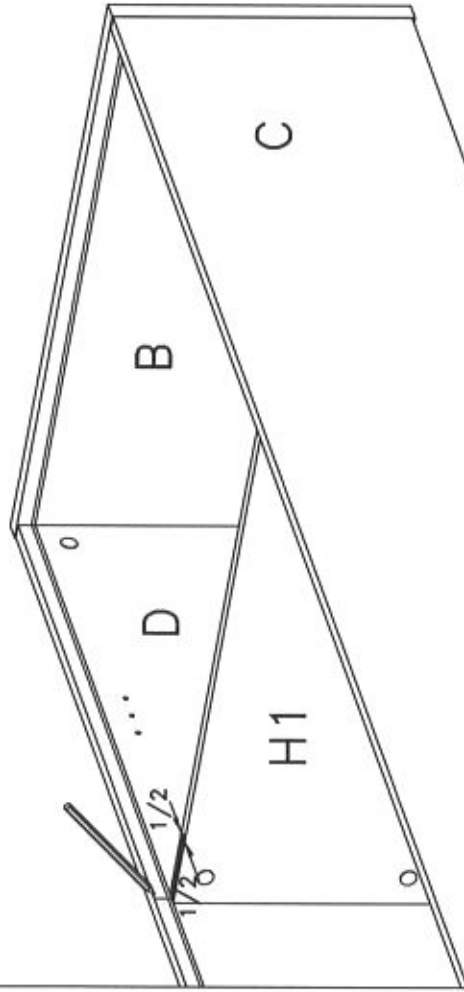
8.



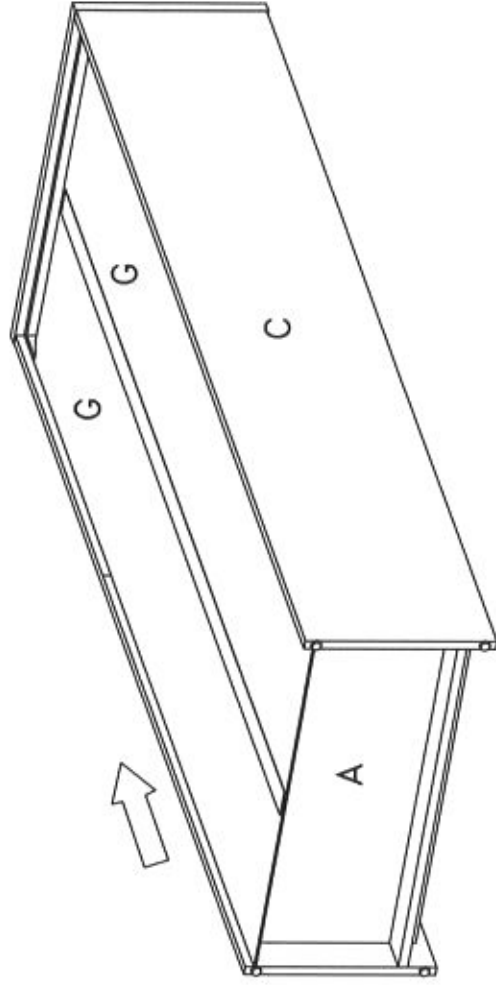
Z29 4x

B 1x 680x335

9.

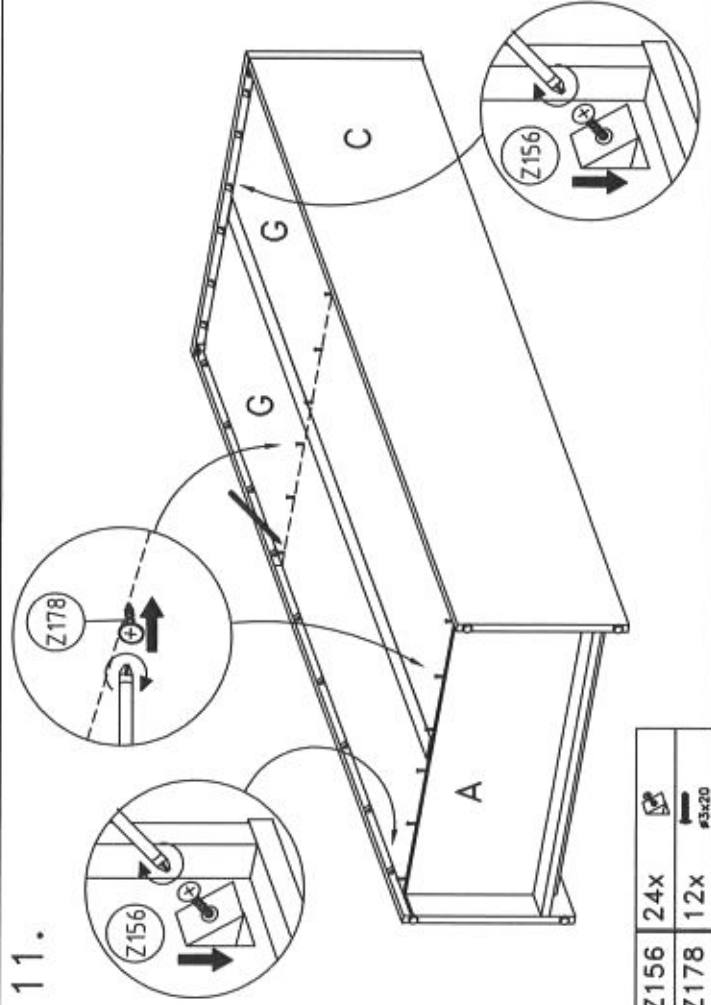


10.



G 2x 1765x331,5

11.



Z156	24x	
Z178	12x	
		#3x20

12.

